

امتحان دور مايو ٢٠١٣
مادة تيار متردد وفيزياء حديثة

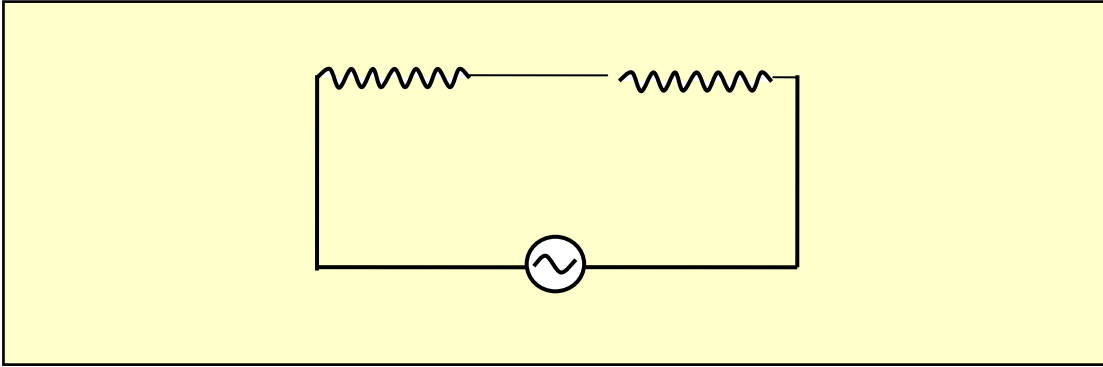
جامعة بنها
كلية العلوم
الفرقة الثالثة تربية تعليم أساسي (رياضة)
د. صلاح عيد ابراهيم حمزة
تاريخ الامتحان 25/05/2013

إجابة السؤال الأول

١. وضح بالرسم مع كتابة القانون المستخدم لحساب القيمة المكافئة لتوصيل كلا من (١) مقاومتين علي التوالي (٢) ثلاثة ملفات علي التوازي (٣) مكثفين علي التوازي.

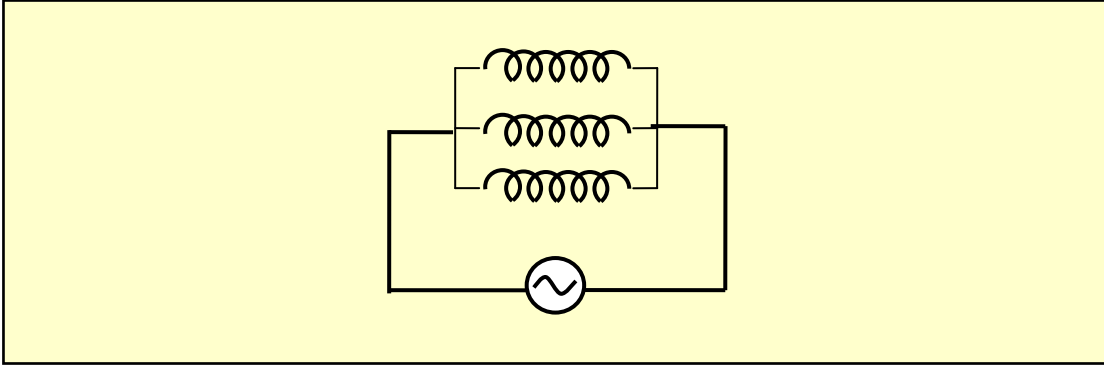
(١) القانون المستخدم في حالة مقاومتين موصلة علي التوالي هو

$$R = R_1 + R_2$$



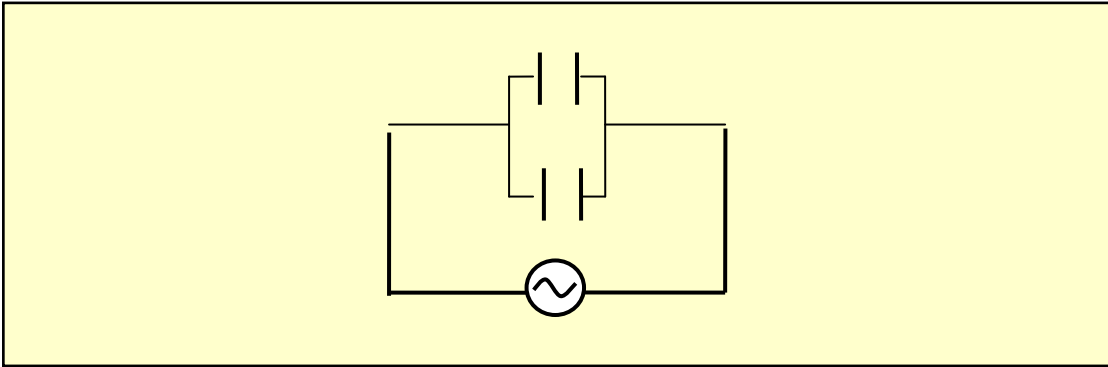
(٢) القانون المستخدم في حالة ثلاثة ملفات موصلة علي التوازي هو

$$\frac{1}{L_t} = \frac{1}{L_1} + \frac{1}{L_2} + \frac{1}{L_3}$$



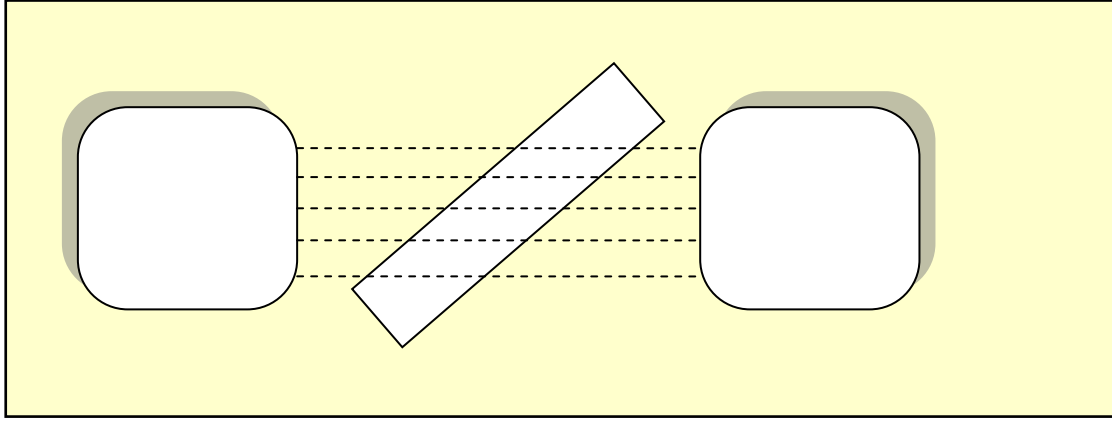
القانون المستخدم في حالة ثلاثة مكثفات موصلة علي التوالي هو

$$C = C_1 + C_2$$



٢. أكتب فكرة مبسطة عن مولد التيار المتردد مع الرسم

عند دوران ملف في مجال مغناطيسي كثافة فيضة B يتولد في الملف قوة دافعة كهربية تأثيرية عكسية. هذه القوة الدافعة تتناسب مع مساحة الملف A وسرعة الدوران ω وكثافة الفيض المغناطيسي B .

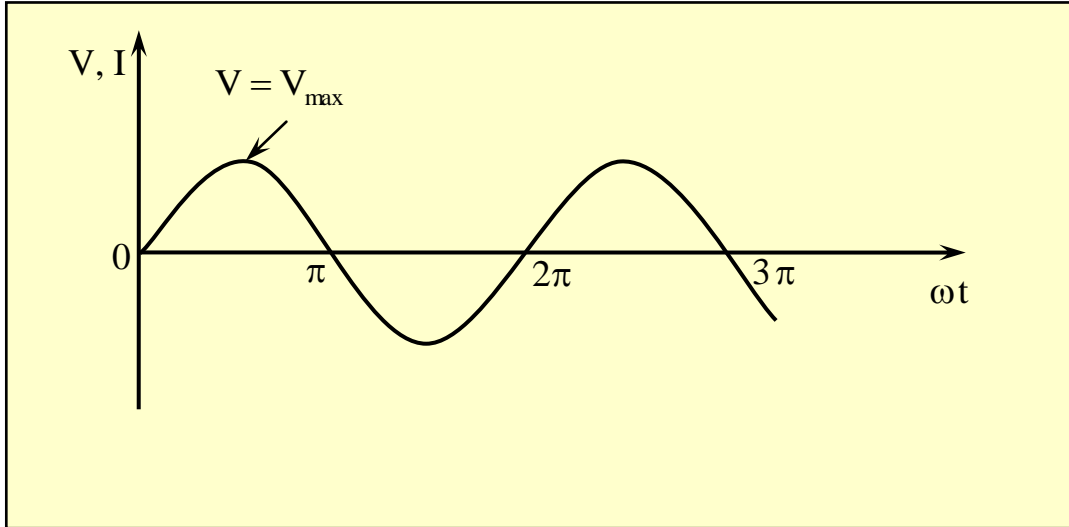


وتعطي قيمة القوة الدافعة الكهربائية من العلاقة

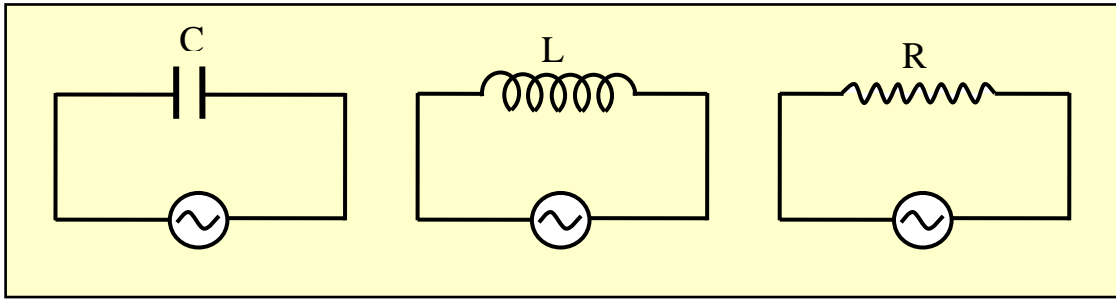
$$V = BA\omega \sin\theta$$

$$V = V_{\max} \sin\theta$$

وتتبع القوة الدافعة الكهربائية دالة جيبية Sin كما بالشكل

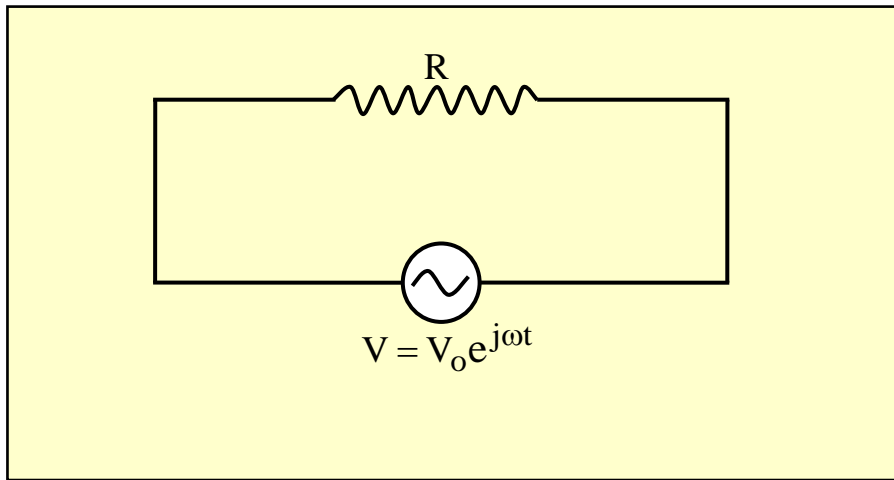


٣. (أ) استنتج العلاقة بين الجهد والتيار للدوائر الموضحة بالشكل مع رسم منحنيات فرق الطور لكل حالة



في حالة المقاومة

$$V = V_0 e^{j\omega t}$$

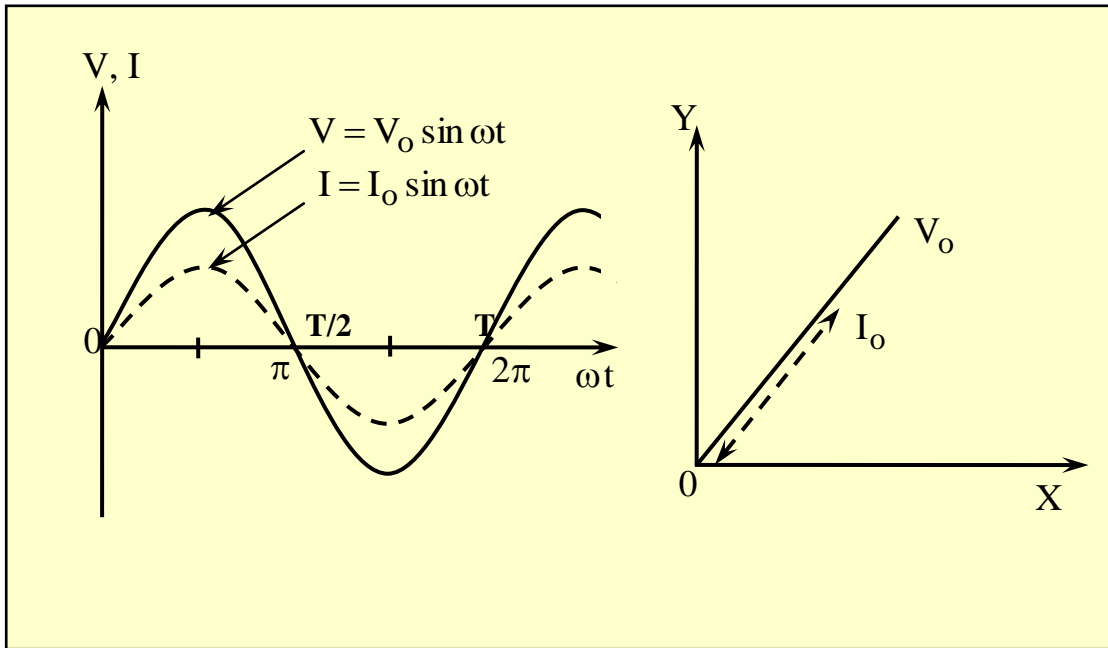


$$RI = V_0 e^{j\omega t}$$

$$I = \frac{V_0 e^{j\omega t}}{R}$$

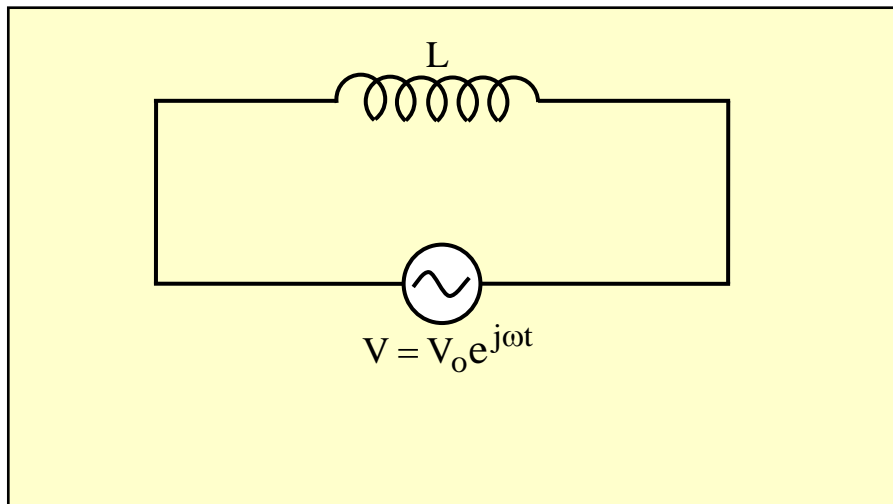
$$I = I_0 e^{j\omega t}$$

$$I_0 = V_0 / R$$



في حالة الملف

$$V = V_o e^{j\omega t}$$



$$V_{\text{ind}} = -L \frac{dI}{dt}$$

$$V = -V_{\text{ind}} = L \frac{dI}{dt}$$

$$V_o e^{j\omega t} = L \frac{dI}{dt}$$

so

$$\frac{dI}{dt} = \frac{V_o}{L} e^{j\omega t}$$

$$\int dI = \frac{V_o}{L} \int e^{j\omega t} dt$$

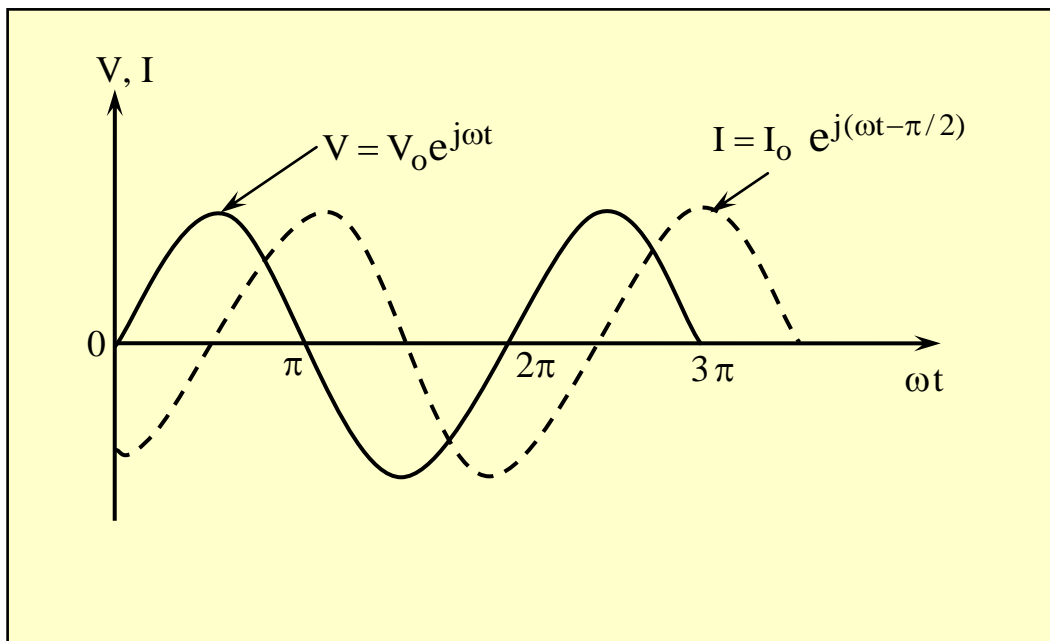
$$I = \frac{V_o}{L} \frac{1}{j\omega} e^{j\omega t}$$

$$I = \frac{V_o}{\omega L} e^{j(\omega t - \pi/2)}$$

$$X_L = \omega L$$

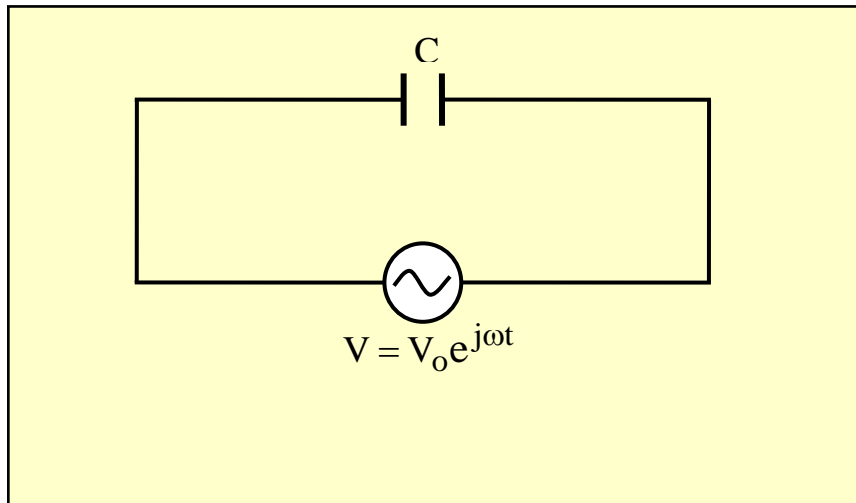
$$I = \frac{V_o}{X_L} e^{j(\omega t - \pi/2)}$$

$$I = I_o e^{j(\omega t - \pi/2)}$$



في حالة المكثف

$$V = V_o e^{j\omega t}$$



$$q = CV = CV_o e^{j\omega t}$$

$$I = \frac{dq}{dt} = CV_o \cdot j\omega e^{j\omega t}$$

$$I = \frac{V_o}{1/j\omega C} e^{j\omega t}$$

$$I = \frac{V_o}{1/\omega C} e^{j(\omega t + \pi/2)}$$

$$X_C = \frac{1}{\omega C}$$

$$I = \frac{V_o}{X_C} e^{j(\omega t + \pi/2)}$$

$$I = I_o e^{j(\omega t + \pi/2)}$$

