

كلية التربية

الفرقة الرابعة عام - شعبة رياضيات لائحة قديمة

تخلف من الفرقة الثالثة

الفصل الدراسي الأول

2015م-2016م

تاريخ الامتحان: 2015/12/28

نموذج اجابة

ورقة كاملة

المادة: ديناميكا الجسم المتمايك

: / أحمد مصطفى عبد الباقي

جامعة بنها
كلية التربية
قسم الرياضيات

دور يناير 2016 م
لائحة قديمة

المادة: ديناميكا الجسم المتناسك
الزمن: ساعتان
الفرقة: الرابعة تخلف من الثالثة
التاريخ: 2015/12/28 م

أجب عن الأسئلة الآتية:

السؤال الأول :

تتكون نحلة من قرص دائري منتظم كتلته $4m$ ونصف قطره a وقضيب رفيع منتظم طوله $3a$ و كتلته m مثبت من أحد طرفيه عموديا علي مستوي القرص عند مركزه. إذا بدأت النحلة الحركة بحيث كان القضيب رأسيا والقرص لأعلي وكانت سرعة لف النحلة حول محورها هو $9\sqrt{\frac{5g}{a}}$. اثبت أن محور النحلة سوف يهبط حتي يصنع زاوية 60° مع الرأسي (زاوية الهبوط).

السؤال الثاني :

يتحرك قرص دائري خفيف موضوع علي سن ابرة حركة دورانية بحتة حول مركزه. فاذا بدأحركته بسرعة زاوية Ω حول محور يصنع زاوية α مع العمودي علي القرص. اوجد السرعة الزاوية للقرص في اللحظة الزمنية t .

السؤال الثالث:

جسيم كتلته m يتحرك علي السطح الداخلي لنصف قشرة كروية ملساء نصف قطرها a . فاذا كان أكبر وأقل عمق $\frac{1}{4}a, \frac{1}{2}a$. اثبت أن الضغط الواقع علي الجسيم من السطح الكروي هو $\frac{3}{2}mg(1 + \frac{2z}{a})$ حيث z هو عمق الجسيم من المركز.

السؤال الرابع:

أوجد قيمة كلا من

$$\int_0^{\frac{\pi}{2}} \sqrt{\cos y} dy \quad (\text{ب})$$

$$\int_1^{\sqrt{3}} \frac{dt}{\sqrt{t^4 + 4t^2 + 3}} \quad (\text{أ})$$

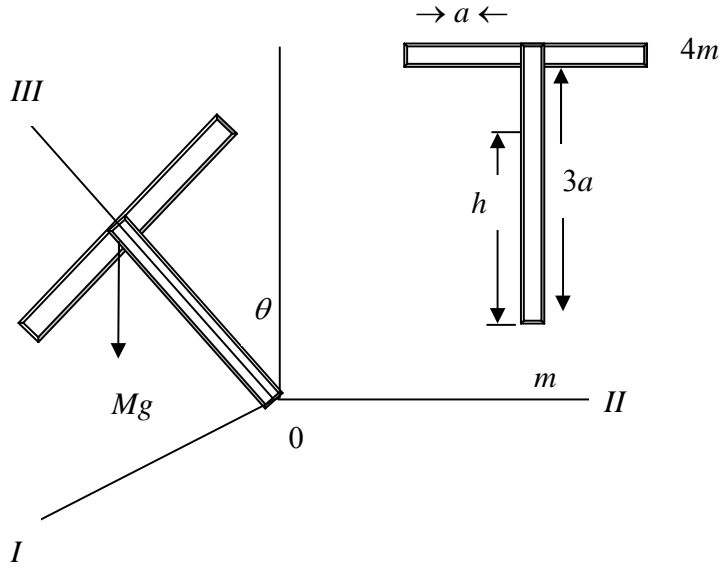
بدلالة التكاملات الناقصية.

انتهت الأسئلة،
متمنياً للجميع التوفيق والنجاح،

د. أحمد مصطفى

نموذج الإجابة

السؤال الأول :



نفرض أن M هي كتلة النحلة و h بعد مركز كتلتها عن سنها. وأن عزوم القصور الذاتي هي

I^* وهو عزم القصور الذاتي حول محور التماثل

I وهو عزم القصور الذاتي حول أي محور عمودي علي محور التماثل ويمر بسن النحلة.

$$M = 5m, \quad h = \left(\frac{27}{10}\right)a, \quad I = 40ma^2, \quad I^* = 2ma^2, \quad (1)$$

زوايا الصعود والهبول للنحلة هي الجذور الحقيقية للمعادلة

$$(H - SI^* \cos \theta)^2 + I(2Mgh \cos \theta - k)(1 - \cos^2 \theta) = 0 \quad (2)$$

ولتعيين ثوابت الحركة H, S, k نستخدم الشروط الابتدائية للحركة وهي $\theta = \dot{\theta} = 0$ وذلك عندما $t = 0$

وبالتعويض في المعادلتين الاتيتين

$$I \dot{\phi} \sin^2 \theta + I^* S \cos \theta = H$$

$$I(\dot{\theta}^2 + \dot{\phi}^2 \sin^2 \theta) + 2mgh \cos \theta = k$$

نجد أن

$$H = I^* S, S = 9\sqrt{\frac{5g}{a}}, I^* = 2ma^2$$

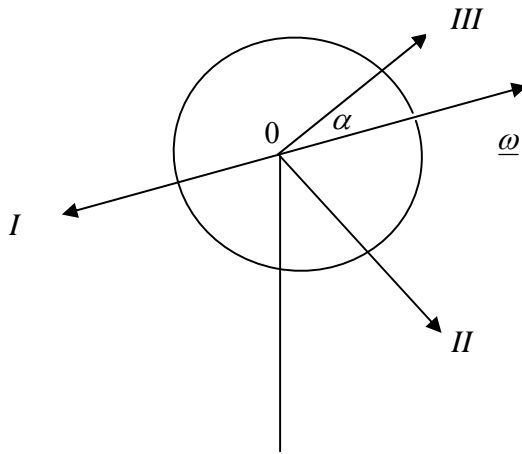
$$\Rightarrow H = 18ma\sqrt{5ga}, k = 2Mgh = 27mga$$

بالتعويض في المعادلة (2) نجد أن

$$(1 - \cos \theta)^2 (1 - 2 \cos \theta) = 0$$

وجذور هذه المعادلة هي $\theta = 0$ (زاوية الصعود) و $\theta = 60^\circ$ (زاوية العبوط)

السؤال الثاني:



مجموعة المحاور المبينة بالرسم هي مجموعة محاور رئيسية للقرص عند مركزه. وهذه المجموعة مثبتة

في القرص.

بفرض m كتلة القرص و a نصف قطره .

$$I_1 = I_2 = \frac{1}{4}ma^2, \quad I_3 = \frac{1}{2}ma^2 \quad \text{اذن عزوم القصور هي}$$

بفرض أن متجه السرعة الزاوية للقرص في اللحظة الزمنية t هو $\underline{\omega}$ حيث $\underline{\omega} = (\omega_1, \omega_2, \omega_3)$.

معادلات أويلر للحركة هي

$$I_1 \dot{\omega}_1 - (I_2 - I_3) \omega_2 \omega_3 = 0$$

$$I_2 \dot{\omega}_2 - (I_3 - I_1) \omega_1 \omega_3 = 0$$

$$I_3 \dot{\omega}_3 - (I_1 - I_2) \omega_2 \omega_1 = 0$$

بالتعويض بقيم عزوم القصور في المعادلات الثلاثة السابقة نجد أن

$$\dot{\omega}_1 + \omega_2 \omega_3 = 0 \quad (1)$$

$$\dot{\omega}_2 - \omega_1 \omega_3 = 0 \quad (2)$$

$$\dot{\omega}_3 = 0 \quad (3)$$

وبتكامل المعادلة الأخيرة واستخدام الشروط الابتدائية وهي عند $t = 0$ كانت $\underline{\omega} = \underline{\Omega}$ حيث

$$\underline{\Omega} = (0, \Omega \sin \alpha, \Omega \cos \alpha)$$

$$\dot{\omega}_3 = \Omega \cos \alpha \quad (4)$$

من (1) و (2) نجد أن

$$\dot{\omega}_1 \omega_1 + \dot{\omega}_2 \omega_2 = 0$$

باجراء التكامل واستخدام الشروط الابتدائية نحصل علي

$$\omega_1^2 + \omega_2^2 = \Omega^2 \sin^2 \alpha \Rightarrow \omega_1 = \sqrt{\Omega^2 \sin^2 \alpha - \omega_2^2} \quad (5)$$

من (2) و (4) و (5) نجد أن

$$\begin{aligned} \dot{\omega}_2 &= \Omega \cos \alpha \sqrt{\Omega^2 \sin^2 \alpha - \omega_2^2} \\ \Rightarrow \int_{\Omega \sin \alpha}^{\omega_2} \frac{d\omega_2}{\sqrt{\Omega^2 \sin^2 \alpha - \omega_2^2}} &= \int_0^t \Omega \cos \alpha dt \\ \Rightarrow \sin^{-1} \frac{\omega_2}{\Omega \sin \alpha} &= \frac{\pi}{2} + (\Omega \cos \alpha)t \\ \Rightarrow \omega_2 &= (\Omega \sin \alpha) \cos(\Omega t \cos \alpha) \quad (6) \end{aligned}$$

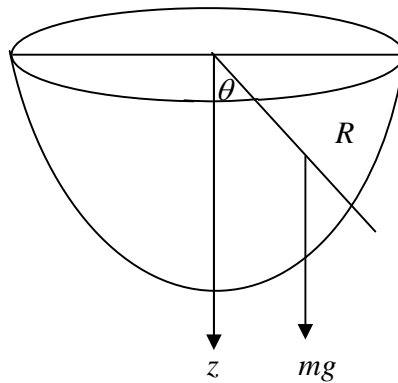
من (2) نجد أن $\omega_1 = \frac{\dot{\omega}_2}{\omega_3}$ وبالتعويض من (6) و (4) نجد أن

$$\omega_1 = \frac{1}{\Omega \cos \alpha} (\Omega \sin \alpha) [-\Omega \cos \alpha \sin(\Omega t \cos \alpha)]$$

$$\Rightarrow \omega_1 = -\Omega \sin \alpha \sin(\Omega t \cos \alpha)$$

السؤال الثالث:

معادلات الحركة للجسيم هي



$$m[a(\ddot{\theta} + \dot{\phi}^2 \sin^2 \theta)] = R - mg \cos \theta \quad (1)$$

$$m[a(\ddot{\theta} - \dot{\phi}^2 \sin \theta \cos \theta)] = -mg \sin \theta \quad (2)$$

$$\frac{d}{dt}[a^2 \sin^2 \theta \dot{\phi}] = 0 \quad (3)$$

بتكامل المعادلة (3) نحصل علي

$$a^2 \sin^2 \theta \dot{\phi} = A \quad (4)$$

وباستخدام المعادلة (4) في المعادلة (2) وبالتكامل نحصل علي

$$\frac{1}{2} a \dot{\theta}^2 + \frac{1}{2} \frac{A^2}{a^3 \sin^2 \theta} = g \cos \theta + B \quad (5)$$

ومن الشروط الابتدائية للمسألة

$$\cos \theta = \frac{1}{4}, \quad \dot{\theta} = 0$$

$$\cos \theta = \frac{1}{2}, \quad \dot{\theta} = 0$$

$$\therefore \frac{2 A^2}{3 a^3} = \frac{g}{2} + B$$

$$\frac{8 A^2}{15 a^3} = \frac{g}{4} + B$$

$$A = \sqrt{\frac{15}{8} g a^3}, \quad B = \frac{3}{4} g$$

وبحل المعادلتين السابقتين نحصل علي

وبالتعويض عن قيم A, B في المعادلة (5) نجد أن

$$a \dot{\theta}^2 = \frac{g}{2} \left[3 + 4 \cos \theta - \frac{15}{4 \sin^2 \theta} \right]$$

$$\therefore aR = mg \cos \theta + m \left[ag \left(\frac{3}{2} + 2 \cos \theta - \frac{15}{8 \sin^2 \theta} \right) + \frac{15ga}{8 \sin^2 \theta} \right]$$

$$= mga \cos \theta + mga \left(2 \cos \theta + \frac{3}{2} \right)$$

$$= 3mgz + \frac{3}{2} mga$$

$$\therefore R = \frac{3}{2} mg \left(1 + \frac{2z}{a} \right)$$

السؤال الرابع:

(أ) بفرض أن

$$t = \tan \theta, \quad dt = \sec^2 \theta$$

$$\Rightarrow t^4 + 4t^2 + 3 = (t^2 + 3)(t^2 + 1)$$

$$= \sec^2 \theta (3 + \tan^2 \theta)$$

$$= \sec^4 \theta (3 \cos^2 \theta + \sin^2 \theta)$$

$$= \sec^4 \theta (3 - 2 \sin^2 \theta)$$

$$\begin{aligned}
\therefore \int_1^{\sqrt{3}} \frac{dt}{\sqrt{t^4 + 4t^2 + 3}} &= \int_{\frac{\pi}{4}}^{\frac{\pi}{3}} \frac{d\theta}{\sqrt{3(1 - \frac{2}{3}\sin^2 \theta)}}, & t: 1 \rightarrow \sqrt{3} \Rightarrow \theta: \frac{\pi}{4} \rightarrow \frac{\pi}{3} \\
&= \frac{1}{\sqrt{3}} \left[\int_0^{\frac{\pi}{3}} \frac{d\theta}{\sqrt{1 - \frac{2}{3}\sin^2 \theta}} - \int_0^{\frac{\pi}{4}} \frac{d\theta}{\sqrt{1 - \frac{2}{3}\sin^2 \theta}} \right] \\
&= \frac{1}{\sqrt{3}} \left[F\left(\sqrt{\frac{2}{3}}, \frac{\pi}{3}\right) - F\left(\sqrt{\frac{2}{3}}, \frac{\pi}{4}\right) \right]
\end{aligned}$$

(ب) بفرض أن

$$\cos y = \cos^2 u$$

$$\Rightarrow -\sin y dy = -2 \cos u \sin u du$$

$$\begin{aligned}
\Rightarrow dy &= \frac{2 \cos u \sin u du}{\sqrt{(1 - \cos^2 u)(1 + \cos^2 u)}} \\
&= \frac{2 \cos u du}{\sqrt{1 + \cos^2 u}}
\end{aligned}$$

$$\begin{aligned}
\therefore \int_0^{\frac{\pi}{2}} \sqrt{\cos y} dy &= 2 \int_0^{\frac{\pi}{2}} \frac{\cos^2 u du}{\sqrt{1 + \cos^2 u}} = 2 \int_0^{\frac{\pi}{2}} \sqrt{1 + \cos^2 u} u du - 2 \int_0^{\frac{\pi}{2}} \frac{du}{\sqrt{1 + \cos^2 u}}, & y: 0 \rightarrow \frac{\pi}{2} \Rightarrow u: 0 \rightarrow \frac{\pi}{2} \\
&= 2\sqrt{2} \int_0^{\frac{\pi}{2}} \sqrt{1 - \frac{1}{2}\sin^2 u} du - \frac{2}{\sqrt{2}} \int_0^{\frac{\pi}{2}} \frac{du}{\sqrt{1 - \frac{1}{2}\sin^2 u}} = 2\sqrt{2}E\left(\frac{1}{\sqrt{2}}\right) - \sqrt{2}K\left(\frac{1}{\sqrt{2}}\right)
\end{aligned}$$

Dr. Ahmed Mostafa